

ETISIG

КНОПКИ И СИГНАЛЬНЫЕ ЛАМПЫ 434

КНОПОЧНЫЕ ПОСТЫ 444

КНОПКИ, ПЕРЕКЛЮЧАТЕЛИ, СВЕТСИГНАЛЬНАЯ АРМАТУРА



Power needs control

Кнопки и сигнальные лампы

Особенности:

- наборная конструкция,
- установка в стандартных отверстиях панелей управления,
- система крепления защелками,
- возможность каскадной установки блоков контактов (горизонтальной и вертикальной),
- степень защиты IP65 или IP 67 (при использовании защитного колпачка).

Применение - щиты учета и сигнализации, пульты управления

Кнопки и сигнальные лампы применяются в контрольных цепях для непосредственной и дистанционной сигнализации и управления коммутационными процессами, главным образом на промышленных предприятиях и в разнообразных устройствах КИПиА. Широкий ассортимент, механическая прочность и гибкость модульной системы позволяет реализовать решения любой сложности. Кнопки и сигнальные лампы совместно с контактами и держателями ламп соответствуют требованиям международных норм и сертифицированы следующими международными сертификатами:



- Все кнопки и сигнальные лампы, кроме моноблочных ламп и ламп LED, оснащены держателем дополнительных контактов.
- Корпус выполнен из ABS пластика.
- Лицевая часть кнопок и ламп выполнена со степенью защиты IP 65 и IP 67 с использованием защитного колпачка, за исключением: устройств с подсветкой, двух- и трехпозиционных переключателей независимо от их конструкции.
- Ключ в поворотных устройствах с ключом вынимается в положении "0". Под заказ возможно исполнение устройства с возможностью вынимать ключ в других положениях.
- Переключатели двух- и трехпозиционные, переключатели с ключом оснащены специальным диском, исключающим проворачивание их вокруг собственной оси.
- Моноблочные лампы изготавливаются на напряжение 6V/ 12V/ 24V/ 48V/ 110V/ 240V AC/DC максимальной мощности источника света 2,6 W.
- Держатели ламп и кнопки с подсветкой не комплектуются лампами, кроме моноблочных ламп LED.

Сигнальные лампы и переключатели

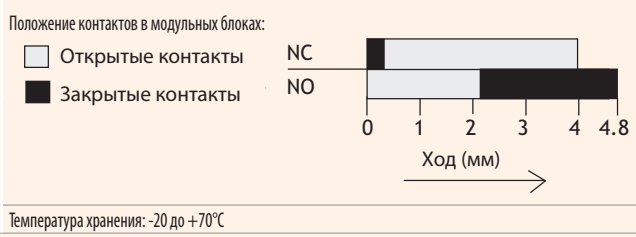
Соответствие стандартам CE и VDE (IEC 947-3, 947-5-1, VDE 0660 Глава 200, EN 60947-5-1)

Для цепей AC	Номинальное напряжение (50-60 Hz)	Вид нагрузки	V	110	230	440	500
	Номинальный ток IEC 947-3						
Для цепей DC	Номинальный ток IEC 947-5-1	AC15	A	8	6	3	2
	Номинальное напряжение	-	V	24	48	110	220
Для цепей DC	Номинальный ток IEC 947-5-1	DC13	A	1,5	1	0,3	0,2

Электрические параметры

Вид нагрузки	Номинальный ток	Эл. ресурс (x 10 ⁶)	Вид нагрузки	Номинальный ток	Эл. ресурс (x 10 ⁶)	Механический ресурс – 3 x 10 ⁶ циклов
AC21	6	1	DC13 (24V DC)	1	1	Сечение подключаемых проводников от 2 x 1 мм ² до 2 x 2,5 мм ² .
AC21	1	1,5				
AC15	1	1				

Контакты/Держатели ламп: IP20, Кнопки (лицевая часть): IP65 – IP67 с использованием защитного колпачка.
 Кнопки двоянные (лицевая часть): IP40,
 Сигнальные лампы (лицевая часть): IP65
 Рабочий диапазон температур (без защитного колпачка).
 - без подсветки: -30 до +60°C
 - с подсветкой: -30 до +40 °C
 Номинальное напряжение изоляции: 600V AC
 Проверка на пробой изоляции: 2,5 kV до 60 секунд



Температура хранения: -20 до +70°C

Кнопки и переключатели

Технические характеристики:

Номинальное напряжение	240V AC, 110V AC, 48V AC/DC, 24V AC/DC, 12V AC/DC, 50-60 Hz
Потеря мощности	27 mA, 9 VA max.
Мощность	48V AC/DC: 1,5W, остальные < 1,0W
Допустимое отклонение от номинальных параметров	-20% - +10%
Рабочая температура	-10°C до +55°C
Яркость свечения в зависимости от цвета светофильтра	Красный (160 lux), Зелёный (27 lux), Желтый (130 lux), Оранжевый (110 lux), Синий (215 lux)
Сопротивление изоляции	> 100 MΩ при 500V DC
Сечение подключаемых проводников	1 мм ² до 2,5 мм ²
Напряжение изоляции	> 1,5 kV
Степень защиты	IP 30 - клеммы, IP 65 - фронтальная часть
Ресурс	100.000 часов свечения

Кнопки и переключатели без подсветки

Кнопка-модуль утопленная (без фиксации)

Тип	Цвет	Код	Размеры	Вес (кг)	Упаковка (шт.)
HD15C1	Красный	4770001		0,02	10/250
HD15C2	Зелёный	4770002		0,02	10/250
HD15C3	Черный	4770003		0,02	10/250
HD15C4	Желтый	4770004		0,02	10/250

* Важно! Блок-контакты в комплект поставки не входят.

Кнопка-модуль выступающая (без фиксации)

Тип	Цвет	Код	Размеры	Вес (кг)	Упаковка (шт.)
HD45C1	Красный	4770008		0,022	10/160
HD45C2	Зелёный	4770009		0,022	10/160
HD45C3	Черный	4770010		0,022	10/160
HD45C4	Желтый	4770011		0,022	10/160

* Важно! Блок-контакты в комплект поставки не входят.

Кнопка-модуль выступающая (с фиксацией)

Тип	Цвет	Код	Размеры	Вес (кг)	Упаковка (шт.)
HF45C1	Красный	4770015		0,022	10/160
HF45C2	Зелёный	4770016		0,022	10/160
HF45C3	Черный	4770017		0,022	10/160
HF45C4	Желтый	4770018		0,022	10/160

* Важно! Блок-контакты в комплект поставки не входят.





Кнопка-грибок (без фиксации) Ø 40 мм

Тип	Цвет	Код	Размеры	Вес (кг)	Упаковка (шт.)
HD55C1	Красный	4770022		0,029	10/160

* Важно! Блок-контакты в комплект поставки не входят.



Кнопка-грибок (отключение поворотом) Ø 40 мм

Тип	Цвет	Код	Размеры	Вес (кг)	Упаковка (шт.)
HN55C1	Красный	4770023		0,029	10/160

* Важно! Блок-контакты в комплект поставки не входят.



Кнопка-грибок (с блокировкой ключом) Ø 40 мм

Тип	Цвет	Код	Размеры	Вес (кг)	Упаковка (шт.)
HQ55C1	Красный	4770026		0,056	10/160

* Важно! Блок-контакты в комплект поставки не входят.



Кнопка-грибок (отключение вытягиванием) Ø 40 мм

Тип	Цвет	Код	Размеры	Вес (кг)	Упаковка (шт.)
HG55B1	Красный	4770024		0,054	8/128

* Важно! Блок-контакты в комплект поставки не входят.



Кнопка-грибок (отключение нажатием) Ø 40 мм

Тип	Цвет	Код	Размеры	Вес (кг)	Упаковка (шт.)
HU55B1	Красный	4770025		0,051	8/128

* Важно! Блок-контакты в комплект поставки не входят.



Кнопка двойная (белая) ON-OFF

Тип	Цвет	Код	Размеры	Вес (кг)	Упаковка (шт.)
HD15G0	ON – Зелёный	4770027		0,024	10/250
	OFF – Красный				

* Важно! Блок-контакты в комплект поставки не входят.



Кнопка двойная (черная) ON-OFF

Тип	Цвет	Код	Размеры	Вес (кг)	Упаковка (шт.)
HD15G3	ON – Зелёный	4770028		0,026	9/234
	OFF – Красный				

* Важно! Блок-контакты в комплект поставки не входят.

Кнопки и переключатели

Кнопка утопленная (с контактом NO)

Тип	Цвет	Код	Размеры	Вес (кг)	Упаковка (шт.)
TN11A2		Красный 4770051		0,016	20/320
TN12A2		Зелёный 4770052		0,016	20/320
TN14A2		Желтый 4770053		0,016	20/320
TN13A2		Черный 4770057		0,016	20/320

Кнопка утопленная (с контактом NC)

Тип	Цвет	Код	Размеры	Вес (кг)	Упаковка (шт.)
TN11B2		Красный 4770058		0,016	20/320
TN12B2		Зелёный 4770059		0,016	20/320
TN14B2		Желтый 4770060		0,016	20/320
TN13B2		Черный 4770064		0,016	20/320

Кнопка утопленная (с контактами NO+NC)

Тип	Цвет	Код	Размеры	Вес (кг)	Упаковка (шт.)
TN11C2		Красный 4770065		0,016	20/320
TN12C2		Зелёный 4770066		0,016	20/320
TN14C2		Желтый 4770067		0,016	20/320
TN13C2		Черный 4770071		0,016	20/320



Двухпозиционный переключатель "1-0"

Тип	Цвет	Код	Функции	Размеры	Вес (кг)	Упаковка (шт.)
HK65C3		4770089	с фиксацией 0-1, 30°		0,022	10/160
HR65C3		4770090	с фиксацией 0-1, 60°		0,022	10/160
HT65C3		4770091	с фиксацией 0-1, 90°		0,022	10/160
HI65C3		4770092	без фиксации 0-1, 30°		0,022	10/160

* Важно! Блок-контакты в комплект поставки не входят.

Трёхпозиционный переключатель "1-0-2"

Тип	Цвет	Код	Функции	Размеры	Вес (кг)	Упаковка (шт.)
HL65C3		4770093	с фиксацией 1-0-2, 30°		0,022	10/160
HJ65C3		4770094	без фиксации 1-0-2, 30°		0,022	10/160
HM65C3		4770095	без фиксации слева 1-0-2, 30°		0,022	10/160
HN65C3		4770096	без фиксации справа 1-0-2, 30°		0,022	10/160

* Важно! Блок-контакты в комплект поставки не входят.

Двухпозиционный переключатель "1-0" с ключом

Тип	Цвет	Код	Функции	Размеры	Вес (кг)	Упаковка (шт.)
HK85C3		4770105	с фиксацией 0-1, 30°		0,05	10/160
HR85C3		4770106	с фиксацией 0-1, 60°		0,05	10/160
HT85C3		4770107	с фиксацией 0-1, 90°		0,05	10/160
HI85C3		4770108	без фиксации 0-1, 30°		0,05	10/160

* Важно! Блок-контакты в комплект поставки не входят.

Трёхпозиционный переключатель "1-0-2" с ключом

Тип	Цвет	Код	Функции	Размеры	Вес (кг)	Упаковка (шт.)
HL85C3		4770109	с фиксацией 1-0-2, 30°		0,05	10/160
HJ85C3		4770110	без фиксации 1-0-2, 30°		0,05	10/160

* Важно! Блок-контакты в комплект поставки не входят.

Двухпозиционный переключатель "1-0" с ключом

Тип	Цвет	Код	Функции	Размеры	Вес (кг)	Упаковка (шт.)
HN85C3		4770113	возврат поворотом		0,053	10/160

* Важно! Блок-контакты в комплект поставки не входят.



Кнопки и переключатели с подсветкой



Кнопка-модуль утопленная с подсветкой (без фиксации)

Тип	Цвет	Код	Размеры	Вес (кг)	Упаковка (шт.)
HD16C1	Красный	4770131		0,02	10/250
HD16C2	Зелёный	4770132		0,02	10/250
HD16C4	Желтый	4770133		0,02	10/250
HD16C6	Синий	4770135		0,02	10/250
HD16C8	Бесцветный	4770137		0,02	10/250

* Важно! В кнопке-модуль с подсветкой можно использовать только неоновые или LED лампы BA9S.

** Лампа, держатель ламп и блок-контакты в комплект поставки не входят.



Кнопка-модуль выступающая с подсветкой (без фиксации)

Тип	Цвет	Код	Размеры	Вес (кг)	Упаковка (шт.)
HD46C1	Красный	4770138		0,02	10/160
HD46C2	Зелёный	4770139		0,02	10/160
HD46C4	Желтый	4770140		0,02	10/160
HD46C6	Синий	4770142		0,02	10/160
HD46C8	Бесцветный	4770144		0,02	10/160

* Важно! В кнопке-модуль с подсветкой можно использовать только неоновые или LED лампы BA9S.

** Лампа, держатель ламп и блок-контакты в комплект поставки не входят.



Кнопка-модуль выступающая с подсветкой (с фиксацией)

Тип	Цвет	Код	Размеры	Вес (кг)	Упаковка (шт.)
HF46C1	Красный	4770145		0,02	10/160
HF46C2	Зелёный	4770146		0,02	10/160
HF46C4	Желтый	4770147		0,02	10/160

* Важно! В кнопке-модуль с подсветкой можно использовать только неоновые или LED лампы BA9S.

** Лампа, держатель ламп и блок-контакты в комплект поставки не входят.



Кнопка двойная ON-OFF с лампой

Тип	Цвет	Код	Размеры	Вес (кг)	Упаковка (шт.)
HD16G8	ON – Зелёный OFF – Красный Бесцветная контрольная лампа	4770152		0,026	9/234

* Важно! В кнопке "on/off" с лампой можно использовать только неоновые или LED лампы BA9S.

** Лампа, держатель ламп и блок-контакты в комплект поставки не входят.



Двухпозиционный переключатель с подсветкой "1-0"

Тип	Цвет	Код	Функции	Размеры	Вес (кг)	Упаковка (шт.)
NK66C1	Красный	4770153	с фиксацией 0-1, 30°		0,022	10/160
HT66C1		4770155	с фиксацией 0-1, 90°		0,022	10/160
NK66C2	Зелёный	4770161	с фиксацией 0-1, 30°		0,022	10/160
HT66C2		4770163	с фиксацией 0-1, 90°		0,022	10/160
NK66C8	Бесцветный	4770177	с фиксацией 0-1, 30°		0,022	10/160
HR66C8		4770178	с фиксацией 0-1, 60°		0,022	10/160
HT66C8		4770179	с фиксацией 0-1, 90°		0,022	10/160
NI66C8		4770180	без фиксации 0-1, 30°		0,022	10/160

* Важно! В переключателях с подсветкой можно использовать только неоновые или LED лампы BA9S.

** Лампа, держатель ламп и блок-контакты в комплект поставки не входят.



Трёхпозиционный переключатель с подсветкой "1-0-2"

Тип	Цвет	Код	Функции	Размеры	Вес (кг)	Упаковка (шт.)
NL66C1	Красный	4770157	с фиксацией 1-0-2, 30°		0,022	10/160
NL66C2		4770165	с фиксацией 1-0-2, 30°		0,022	10/160
NL66C8	Бесцветный	4770181	с фиксацией 1-0-2, 30°		0,022	10/160
NJ66C8		4770182	без фиксации 1-0-2, 30°		0,022	10/160
NM66C8		4770183	без фиксации слева 1-0-2, 30°		0,022	10/160
HN66C8		4770184	без фиксации справа 1-0-2, 30°		0,022	10/160

* Важно! В переключателях с подсветкой можно использовать только неоновые или LED лампы BA9S.

** Лампа, держатель ламп и блок-контакты в комплект поставки не входят.

Лампы сигнальные

Сигнальная лампа-модуль (с прозрачным светофильтром)

Тип	Цвет	Код	Размеры	Вес (кг)	Упаковка (шт.)
HB08F8	<input type="checkbox"/> Бесцветный	4770207		0,016	10/250

* Важно! В лампе-модуль с подсветкой можно использовать только неоновые или LED лампы BA9S.

** Лампа и держатель ламп в комплект поставки не входят.



Сигнальная лампа-модуль (с матовым светофильтром)

Тип	Цвет	Код	Размеры	Вес (кг)	Упаковка (шт.)
HB07F1	<input checked="" type="checkbox"/> Красный	4770208		0,016	10/250
HB07F2	<input checked="" type="checkbox"/> Зелёный	4770209		0,016	10/250
HB07F4	<input checked="" type="checkbox"/> Желтый	4770210		0,016	10/250
HB07F5	<input type="checkbox"/> Белый	4770211		0,016	10/250
HB07F6	<input checked="" type="checkbox"/> Синий	4770212		0,016	10/250
HB07F7	<input checked="" type="checkbox"/> Оранжевый	4770213		0,016	10/250
HB07F8	<input type="checkbox"/> Бесцветный	4770214		0,016	10/250

* Важно! В лампе-модуль с подсветкой можно использовать только неоновые или LED лампы BA9S.

** Лампа и держатель ламп в комплект поставки не входят.



Сигнальная лампа (с матовым светофильтром) высота 58,5мм

Тип	Цвет	Код	Напряжение	Размеры	Вес (кг)	Упаковка (шт.)
TL01U1	<input checked="" type="checkbox"/> Красный	4770227	24V AC/DC		0,019	20/320
TL02U1	<input checked="" type="checkbox"/> Зелёный	4770228			0,019	20/320
TL04U1	<input checked="" type="checkbox"/> Желтый	4770229			0,019	20/320
TL06U1	<input checked="" type="checkbox"/> Синий	4770230			0,019	20/320
TL07U1	<input checked="" type="checkbox"/> Оранжевый	4770231			0,019	20/320
TL05U1	<input type="checkbox"/> Белый	4770232			0,019	20/320
TL01X1	<input checked="" type="checkbox"/> Красный	4770245	240V AC		0,019	20/320
TL02X1	<input checked="" type="checkbox"/> Зелёный	4770246			0,019	20/320
TL04X1	<input checked="" type="checkbox"/> Желтый	4770247			0,019	20/320
TL06X1	<input checked="" type="checkbox"/> Синий	4770248			0,019	20/320
TL07X1	<input checked="" type="checkbox"/> Оранжевый	4770249			0,019	20/320
TL05X1	<input type="checkbox"/> Белый	4770250			0,019	20/320

* Важно! В лампе с подсветкой можно использовать только неоновые или LED лампы BA9S.

** Лампа в комплект поставки не входит.



Сигнальная лампа "LED" (с плоским матовым светофильтром) высота 54 мм

Тип	Цвет	Код	Напряжение	Размеры	Вес (кг)	Упаковка (шт.)
TT01U1	<input checked="" type="checkbox"/> Красный	4770743	24V AC/DC		0,018	20/320
TT02U1	<input checked="" type="checkbox"/> Зелёный	4770744			0,018	20/320
TT04U1	<input checked="" type="checkbox"/> Желтый	4770745			0,018	20/320
TT06U1	<input checked="" type="checkbox"/> Синий	4770746			0,018	20/320
TT07U1	<input checked="" type="checkbox"/> Оранжевый	4770747			0,018	20/320
TT05U1	<input type="checkbox"/> Белый	4770748			0,018	20/320
TT01X1	<input checked="" type="checkbox"/> Красный	4770761	240V AC		0,018	20/320
TT02X1	<input checked="" type="checkbox"/> Зелёный	4770762			0,018	20/320
TT04X1	<input checked="" type="checkbox"/> Желтый	4770763			0,018	20/320
TT06X1	<input checked="" type="checkbox"/> Синий	4770764			0,018	20/320
TT07X1	<input checked="" type="checkbox"/> Оранжевый	4770765			0,018	20/320
TT05X1	<input type="checkbox"/> Белый	4770766			0,018	20/320



Лампы сигнальные LS LED

Особенности:

- длительный срок эксплуатации,
- легкость монтажа,
- надежность.

Применение:

- сигнализация состояния: электрических цепей, технологических процессов;
- пульты управления;
- заменяют лампы накаливания, неоновые и др.

Технические характеристики:

Номинальное напряжение	230V AC (при напряжении питания 230 V AC провода по цвету свечения лампы)
Мощность	1,0W
Проводник	LGY 0,5 мм ² или соединительные контакты для ламп диаметром $\varnothing=10$ мм и $\varnothing=20$ мм
Степень защиты	IP 20, под заказ в герметичном исполнении
Размер ламп	миниатюрные - \varnothing 5 мм, средние - \varnothing 10 мм, большие - \varnothing 20 мм
Цвет	зеленый-G, красный-R, желтый-Y



Лампы сигнальные LS LED d=5мм

Тип	Цвет	Код	Напряжение	Исполнение	Упаковка (шт.)
LS LED 5 G 24	Зелёный	4770801	24V AC	a	25/50/100
LS LED 5 R 24	Красный	4770802		a	25/50/100
LS LED 5 Y 24	Желтый	4770803		a	25/50/100
LS LED 5 G 230	Зелёный	4770804	230V AC	a	25/50/100
LS LED 5 R 230	Красный	4770805		a	25/50/100
LS LED 5 Y 230	Желтый	4770806		a	25/50/100



Лампы сигнальные LS LED d=10мм

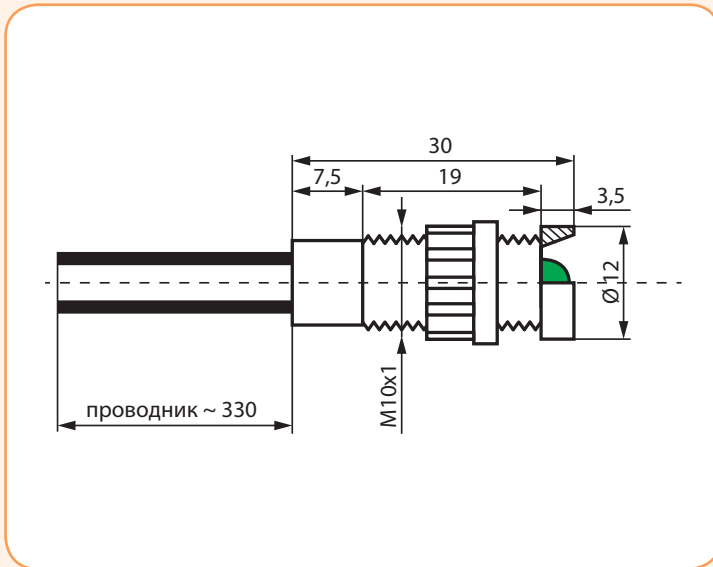
Тип	Цвет	Код	Напряжение	Исполнение	Упаковка (шт.)
LS LED 10 G 24	Зелёный	4770807	24V AC	a	25/50/100
LS LED 10 R 24	Красный	4770808		a	25/50/100
LS LED 10 Y 24	Желтый	4770809		a	25/50/100
LS LED 10 G 230	Зелёный	4770810	230V AC	a	25/50/100
LS LED 10 R 230	Красный	4770811		a	25/50/100
LS LED 10 Y 230	Желтый	4770812		a	25/50/100



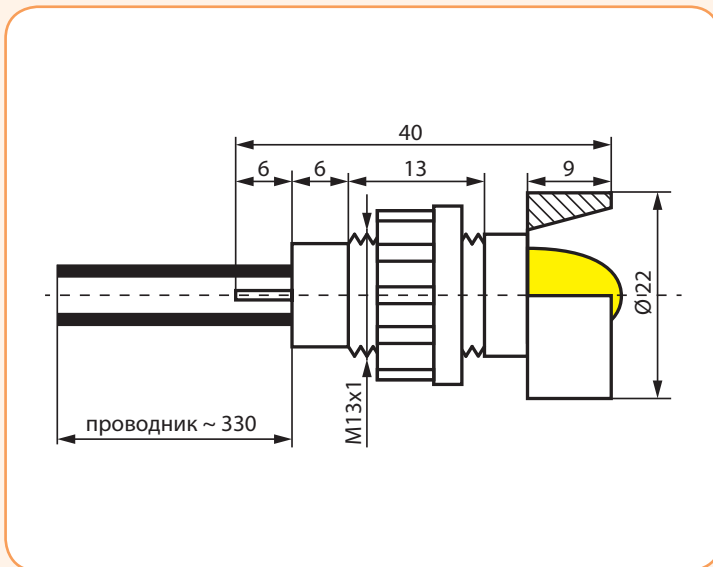
Лампы сигнальные LS LED d=20мм

Тип	Цвет	Код	Напряжение	Исполнение	Упаковка (шт.)
LS LED 20 G 24	Зелёный	4770813	24V AC	a	25/50/100
LS LED 20 R 24	Красный	4770814		a	25/50/100
LS LED 20 Y 24	Желтый	4770815		a	25/50/100
LS LED 20 G 230	Зелёный	4770816	230V AC	a	25/50/100
LS LED 20 R 230	Красный	4770817		a	25/50/100
LS LED 20 Y 230	Желтый	4770818		a	25/50/100

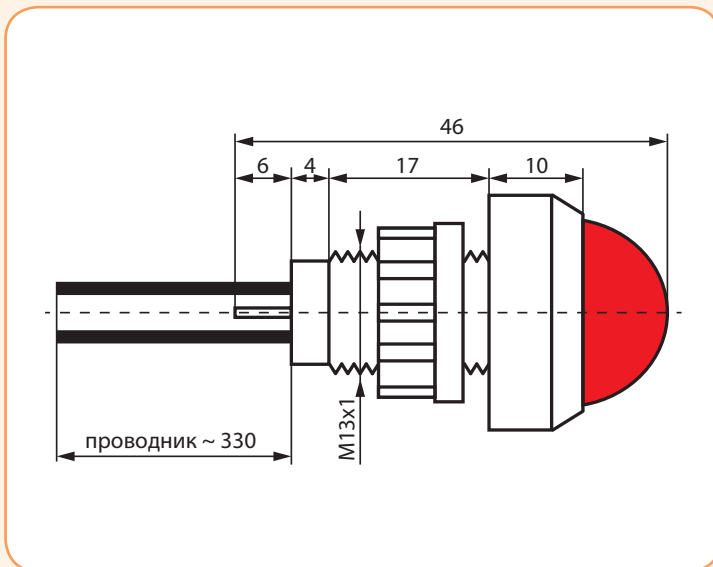
Ø = 5 мм



Ø = 10 мм



Ø = 20 мм



Дополнительные контакты



Дополнительные контакты (стандарт)

Тип	Функция	Код	Вес (кг)	Упаковка (шт.)
HC61A2	Нормально открытый контакт – NO	4770311	0,010	20/1200
HC61B2	Нормально закрытый контакт – NC	4770312	0,010	20/1200

Модульные держатели для ламп типа BA9S

Тип	Функция	Код	Вес (кг)	Упаковка (шт.)
HC61R1	прямое подключение, 240V, max. 2,6W	4770314	0,011	20/700
HC61U1	питание 24V AC/DC, 2W,	4770317	0,011	20/700
HC61X1	с резистором и диодом, питание 130V, 20mA и 240V AC	4770320	0,011	20/700

Лампы BA9S (11 x 28)

Тип	Напряжение/Мощность	Код	Вес (кг.)	Упаковка (шт.)
HC550001	6V, 2W AC/DC	4770331	0,002	100/3000
HC550003	24V, 2W AC/DC	4770333	0,002	100/3000
HC550005	130V, 20mA для 110V AC/DC (или 240V AC с резистором и диодом)	4770335	0,002	100/3000

Крепежное устройство

Тип	Код	Вес (кг)	Упаковка (шт.)
HN192000	4770325	0,030	20/200

Устройство для установки ламп

Тип	Код	Вес (кг)	Упаковка (шт.)
HN157000	4770326	0,010	350/700

Модульные переходники для переключателей

Тип	Функция	Код	Вес (кг)	Упаковка (шт.)
HC922002	3-х модульная скоба, 1 уровня	4770321	0,008	350/700
HC122030	3-х модульная скоба, 2 уровня для вертикального монтажа	4770323	0,002	500/1000
HC929002	боковая скоба для горизонтального монтажа	4770891	0,004	700

Корпуса пустые

Тип	Описание	Код	Вес (кг)	Упаковка (шт.)
HF999000	Корпус серый, без отверстий (доп-контакт „стандарт“)	4770411	0,142	1/25
HF999001	Корпус серый, 1 отверстие (доп-контакт „стандарт“)	4770412	0,140	1/25
HF999002	Корпус серый, 2 отверстия (доп-контакт „стандарт“)	4770413	0,140	1/25


Установочное кольцо с фиксатором

Тип	Код	Вес (кг)	Упаковка (шт.)
HN180004	4770341	0,001	500/10000


Защитный колпачок силиконовый (IP 65)

Тип	Код	Вес (кг)	Упаковка (шт.)
HN150100	4770342	0,002	200/1000



Кнопочные посты



Кнопочные посты одномодульные

Тип	Описание	Функции/Цвет	Обозначение	Схема	Код	Вес (кг)	Упаковка (шт.)
JAA 10000	кнопка утопленная без фиксации	OFF (Красный)			4770361	0,106	2/44
JAB 20000	кнопка утопленная без фиксации	ON (Зелёный)			4770362	0,106	2/44
JAC 50000	кнопка утопленная без фиксации с подсветкой, (240V, тип BA9S, 130 V, 20mA)	OFF (Красный)			4770363	0,114	2/44
JAD 60000	кнопка утопленная без фиксации с подсветкой, (240V, тип BA9S, 130 V, 20mA)	ON (Зелёный)			4770364	0,114	2/44
JAE 10000	кнопка-грибок 40 мм. без фиксации	Аварийный выключатель (Красный)			4770365	0,116	2/44
JAF 10000	кнопка-грибок 40 мм. отключение поворотом	Аварийный выключатель (Красный)			4770366	0,116	2/44

Кнопочные посты двухмодульные

Тип	Описание	Функции/Цвет	Обозначение	Схема	Код	Вес (кг)	Упаковка (шт.)
JBB2F 100	две кнопки: - ON (зелёная) утопленная без фиксации, -OFF (красная) грибок 40 мм. отключение поворотом	ON (Зелёный) OFF (Красный)	 	 	4770367	0,195	1/25
JBB2A 100	две утопленные кнопки без фиксации	ON (Зелёный) OFF (Красный)	 	 	4770372	0,160	1/25

Кнопочные посты

Кнопочные посты трехмодульные

Тип	Описание	Функции/ Цвет	Обозначение	Схема	Код	Вес (кг)	Упаковка (шт.)
JCZ4B2A1	контрольная лампа (240 V, тип BA9S, 130 V, 20mA) и две утопленные кнопки без фиксации	Контрольная лампа (Бесцветная)			4770368	0,206	1/22
		ON (Зелёный)					
		OFF (Красный)					
JDB2A1B2	три утопленные кнопки без фиксации	ВПЕРЕД (Зелёный)			4770373	0,206	1/22
		OFF (Красный)					
		НАЗАД (Зелёный)					
JEB2A1B2	три утопленные кнопки без фиксации	ВВЕРХ (Зелёный)			4770374	0,206	1/22
		OFF (Красный)					
		ВНИЗ (Зелёный)					



Дополнительные контакты для кнопочных постов (корпусной тип)

Тип	Функции	Код	Вес (кг)	Упаковка (шт.)
HC22A2	Доп. контакт NO	4770381	0,016	20/500
HC22B2	Доп. контакт NC	4770382	0,016	20/500
HC22C2	Доп. контакт NO+NC	4770383	0,019	20/500
HC22D2	Доп. контакт 2NO	4770384	0,018	20/500
HC22E2	Доп. контакт 2NC	4770385	0,018	20/500
HC42A2	Доп. контакт NO (UNI)	4770386	0,011	20/500
HC42B2	Доп. контакт NC (UNI)	4770387	0,011	20/500
HC42C2	Доп. контакт NO+NC (UNI)	4770388	0,011	10/500



UNI



Держатель для ламп + доп. контакт NO для кнопочных постов

Тип	Напряжение	Код	Вес (кг)	Упаковка (шт.)
HC12J1	24V AC/DC	4770393	0,021	10/250
HC12Y1	6V-240V AC	4770396	0,021	10/250
HC22N1	с резистором и диодом + доп. контакт NO, 130V, 20mA (BA9S)	4770397	0,021	10/250

Держатель для ламп 6 V-240 V AC/DC для кнопочных постов

Тип	Напряжение	Код	Вес (кг)	Упаковка (шт.)
HC22R1	6V-240V AC/DC (прямое подключение)	4770398	0,021	10/250

Держатель для ламп + доп. контакт NC для кнопочных постов

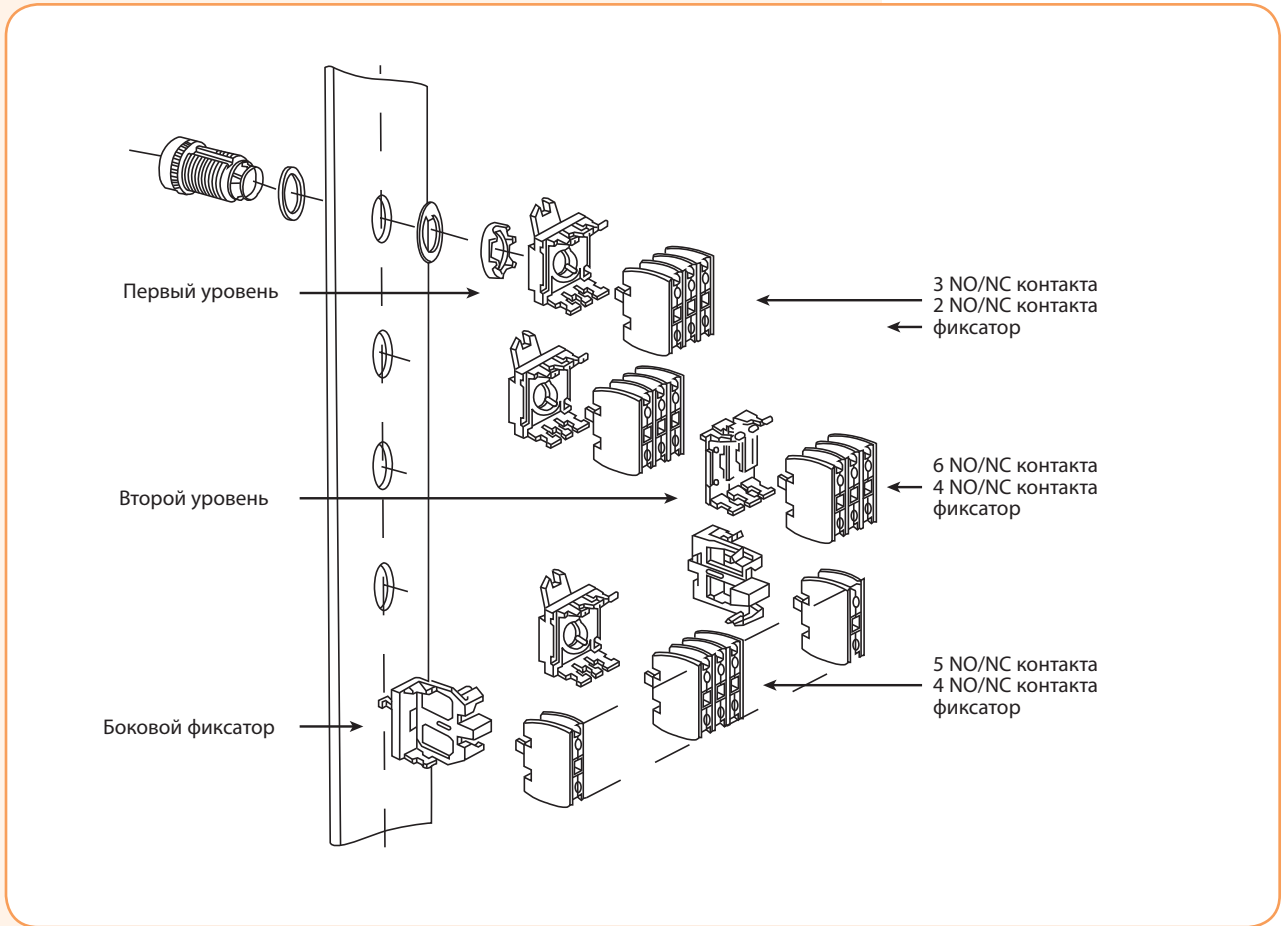
Тип	Напряжение	Код	Вес (кг)	Упаковка (шт.)
HC1201	24V AC/DC	4770401	0,021	10/250
HC22Z1	без резистора + доп. контакт NC, 130V, 20mA (BA9S)	4770404	0,021	10/250
HC2201	с резистором и диодом + доп. контакт NC, 130V, 20mA (BA9S)	4770405	0,021	10/250

Корпуса пустые

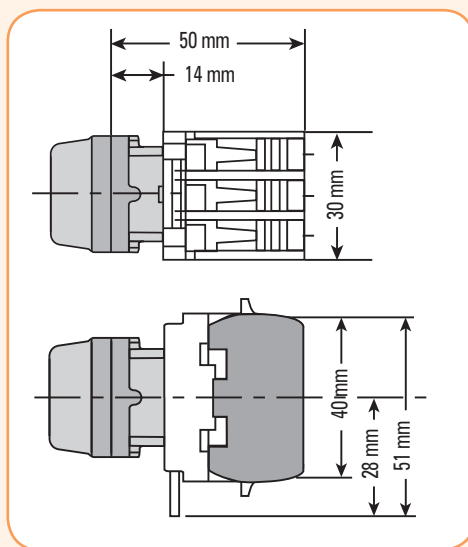
Тип	Описание	Код	Вес (кг)	Упаковка (шт.)
HF999004	Корпус серый, 1 отверстие (блок-контакт „корпусной“)	4770415	0,080	1/72
HF999005	Корпус серый, 2 отверстия (блок-контакт „корпусной“)	4770416	0,105	1/36
HF999003	Корпус серый, 3 отверстия (блок-контакт „корпусной“)	4770414	0,128	1/36



Размеры и монтаж. Пример установки

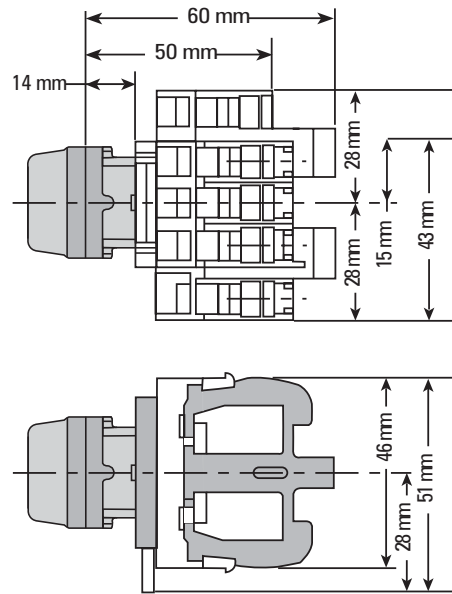


Пример каскадного монтажа

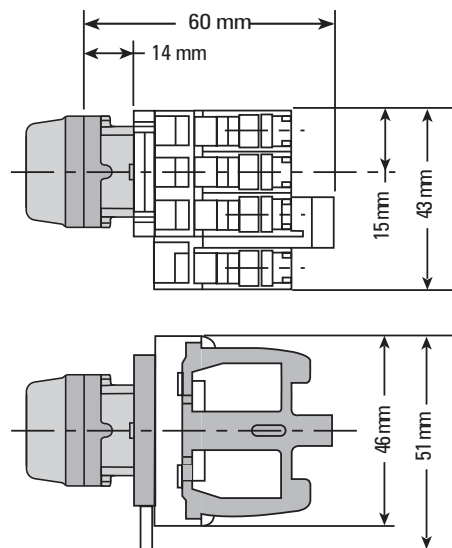


Одноуровневая конструкция

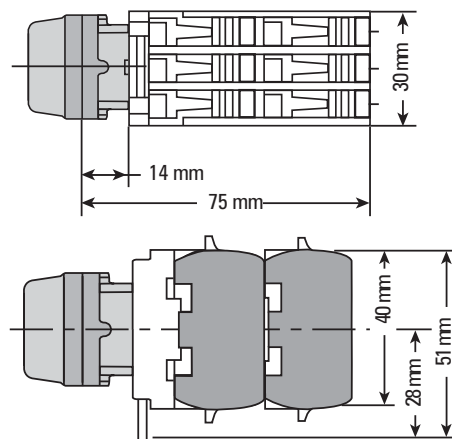
Одноуровневая
конструкция
с двухсторонней
фиксацией



Одноуровневая
конструкция
с односторонней
фиксацией



Двухуровневая
конструкция



Монтажные отверстия для установки ламп и кнопочных переключателей

Рисунок "а"

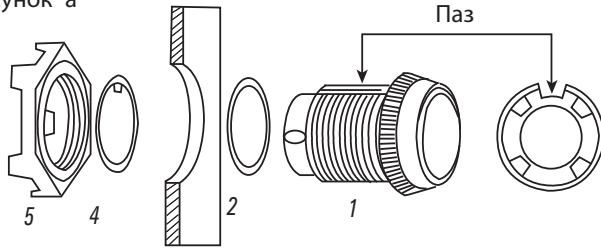


Рисунок "b"

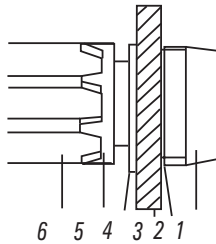


Рисунок "с"

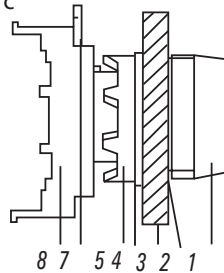


Рисунок "d"

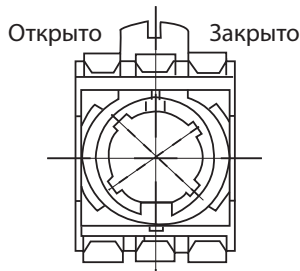


Рисунок "е"

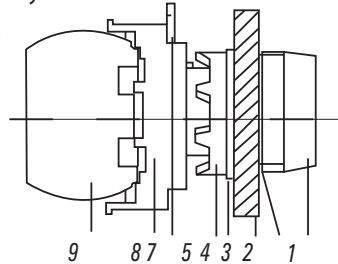


Рисунок "f"

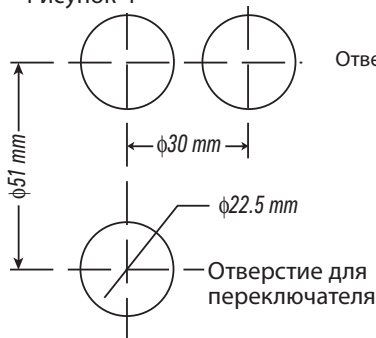
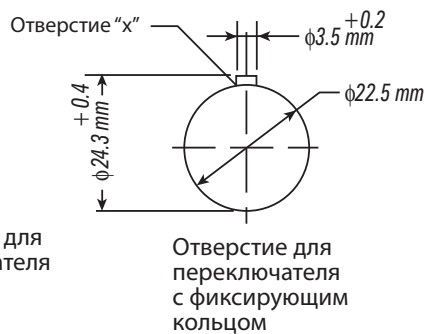


Рисунок "g"



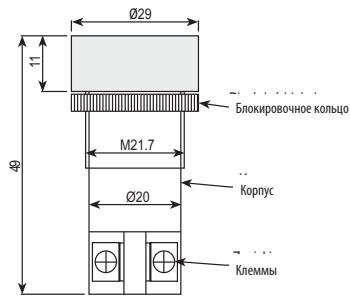
Последовательность монтажа:

- 1) Рисунок "а" и "b" - отсоединить гайку (5) от переключателя (1).
- 2) Зафиксировать переключатель с помощью шайбы (2) в монтажном отверстии (3).
- 3) Установить фиксирующее кольцо (4) на переключатель и вставить фиксатор в отверстие "х", как показано на рисунке "g".
- 4) С помощью крепёжного устройства (6) снять блокировку (5).
- 5) Рисунок "с" и "d" - снять блокировку (7) и поставить кронштейн в положение ОТКРЫТО.
- 6) Кронштейн должен быть установлен в соответствии с защелками на переключателе.
- 7) Установить кронштейн в положение ЗАКРЫТО.
- 8) Рисунок "е" - установить доп. контакт или монтажный модуль.

Габаритные размеры

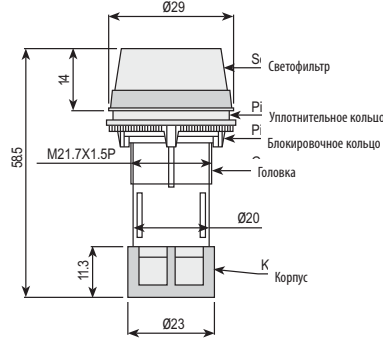
Кнопочный выключатель

Серия TN



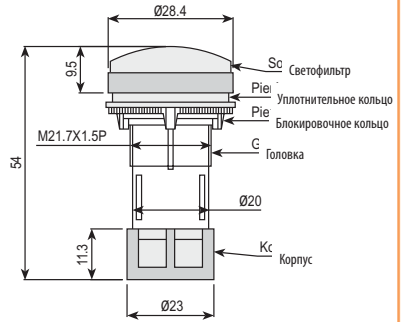
Сигнальная лампа

Серия TL



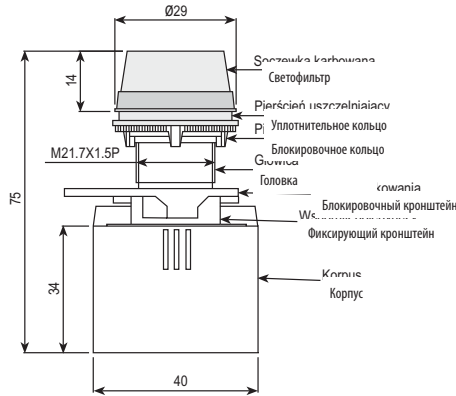
Сигнальная лампа LED с плоским светофильтром

Серия TT



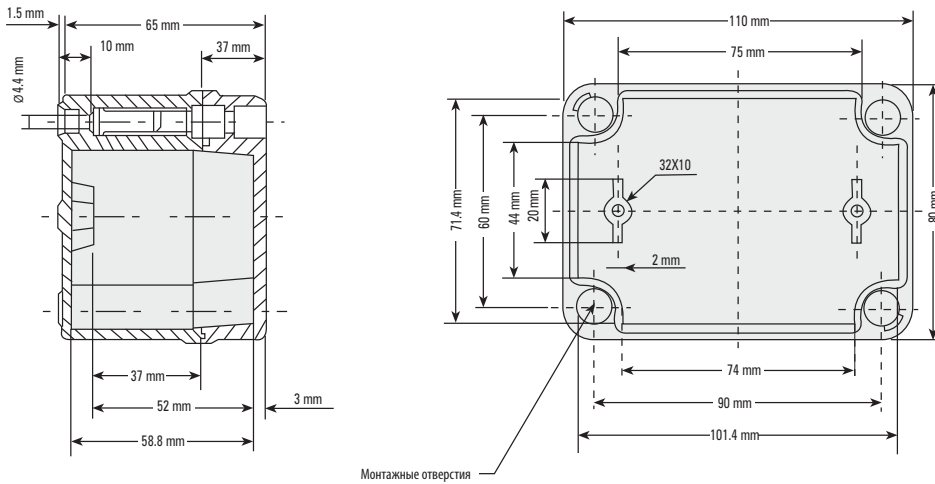
Сигнальная лампа

Серия НВ

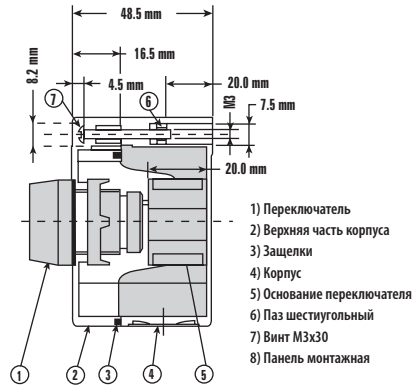
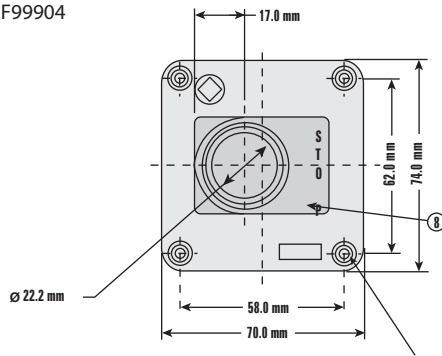


Кнопочные посты

HF99901, HF99902

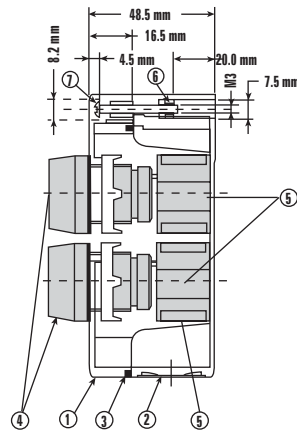
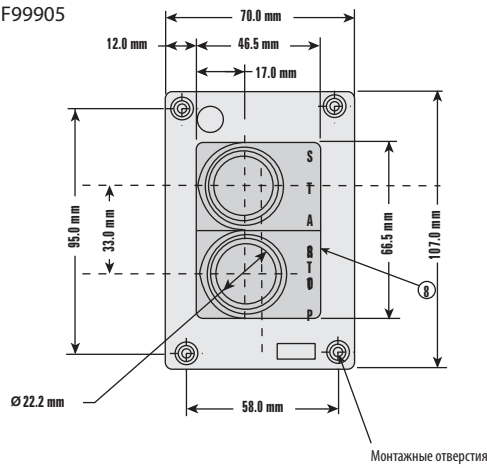


HF99904



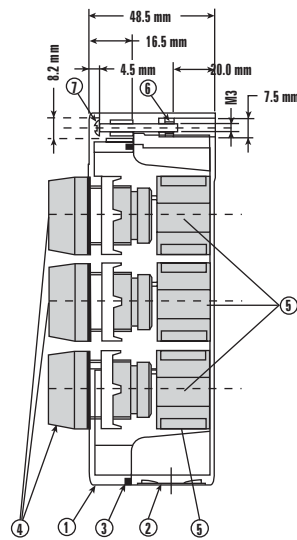
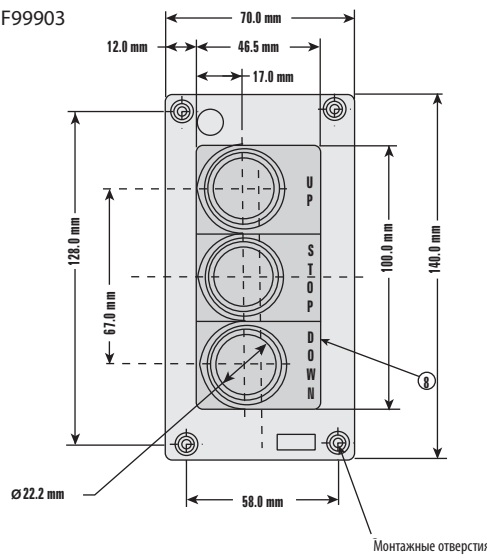
Монтажные отверстия

HF99905



Монтажные отверстия

HF99903



Монтажные отверстия

- 1) Переключатель
- 2) Верхняя часть корпуса
- 3) Защелки
- 4) Корпус
- 5) Основание переключателя
- 6) Паз шестиугольный
- 7) Винт М3х30
- 8) Панель монтажная

- 1) Переключатель
- 2) Верхняя часть корпуса
- 3) Защелки
- 4) Корпус
- 5) Основание переключателя
- 6) Паз шестиугольный
- 7) Винт М3х30
- 8) Панель монтажная

- 1) Переключатель
- 2) Верхняя часть корпуса
- 3) Защелки
- 4) Корпус
- 5) Основание переключателя
- 6) Паз шестиугольный
- 7) Винт М3х30
- 8) Панель монтажная

A large section of the page containing a grid for notes, consisting of 20 horizontal rows. Each row is divided into two columns by a vertical line. The right column is shaded light orange. The left column is white. This area is designed for taking handwritten notes.